

## Small Linear Thermoelectric Actuator

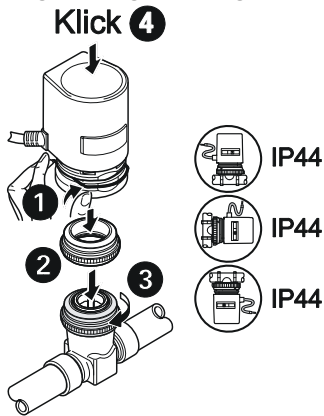
Thermoelektrische Stellantrieb/Petit actionneur linéaire thermoélectrique/  
Piccolo attuatore termoelectrico lineare

AT0102-24

AT0106-24, -230

Mounting Instructions/Montageanleitung/  
Instructions de montage/Istruzioni di montaggio

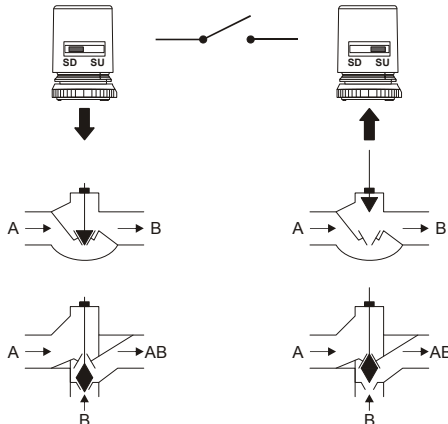
### Mounting/Montage/Montage/Montaggio



### Valve Functions/Ventileinstellungen/Fonctions des soupapes/Funzion della valvola

SD (Stem Down) version

SU (Stem Up) version



### Dismounting/Demontage/Démontage/ Smontaggio

### Dimensions/Abmessungen/Dimensions /Dimensioni (mm)

dimension	AT0102	AT0106
W	42	
H	57	65
L	45	
X	6	

### Wiring/Verkabelung/Câblage/Montaggio

## AT0102-24, AT0106-24, -230

brown, braun, brun, marrone

blue, blau, bleu, blu

### Disposal

	E DISPOSAL	WEEE Directive	F DISPOSITION	La directive WEEE	FI TUOTTEEN LOPPUKÄSITELY	WEEE-direktivi
	DK Bortskæffelse	Bortskæffelse	N Avfall / avhending	WEEE direktiv	I SMALTIMENTO	Direttiva WEEE
	ES DISPOSICIÓN	Directiva WEEE	NL Verwijdering	WEEE richtlijn	D ENTSORGUNG	Entsorgungsanweisung
E	At the end of their useful life the packaging and product should be disposed of via a suitable recycling centre. Do not dispose of with normal household waste. Do not burn.		F À la fin de leur vie utile l'emballage et le produit devront être recyclé par l'intermédiaire d'un centre approprié. Ne pas mélanger ou jeter avec des déchets ménagers. Ne pas brûler.		FI Tuote tulee toimittaa asianmukaiseen kierrätyspisteeseen. Älä laita tavallisen kotitalousjätteen joukkoon. Älä polta.	
DK	Bortskæffelse af emballage og produkt skal foregå via et genbrugscenter. Må ikke bortskæffes sammen med normal husholdningsaffald. Må ikke brændes.		N Etter utgått levetid skal emballasje og produkt leveres til et egnet gjenvinningsanlegg. Skal ikke kastes i vanlig husholdningsavfall. Skal ikke brennes.		I Al termine del loro utilizzo, l'imballo e il prodotto dovrebbero essere collocati in un centro di riciclo appropriato. Non collocare in un normale centro di raccolta rifiuti. Non bruciare.	
ES	Al final de su vida útil, la cubierta y el equipo deben ser depositados en un centro de reciclaje apropiado. No se debe desechar con los residuos normales. No quemar.		NL Aan het einde van hun levensduur dienen de verpakking en het product door een daarvoor geschikt recyclingsbedrijf te worden verwijderd. Niet bij het huishoudelijk afval voegen. Niet verbranden.		D Am Ende der Lebensdauer sollte das Geräte an ein Entsorgungsunternehmen abgegeben werden. Geben Sie die Teile nicht in den normalen Hausmüllabfall. Verbrennen Sie auf keinem Fall die Materialien!	

Please send any comments about this or any other Trend technical publication to [techpubs@trendcontrols.com](mailto:techpubs@trendcontrols.com)

© 2008 Honeywell Technologies Sàrl, ECC Division. All rights reserved. Manufactured for and on behalf of the Environmental and Combustion Controls Division of Honeywell Technologies Sàrl, Ecublens, Route du Bois 37, Switzerland by its Authorized Representative, Trend Control Systems Ltd.

Trend Control Systems Limited reserves the right to revise this publication from time to time and make changes to the content hereof without obligation to notify any person of such revisions or changes.

**Trend Control Systems Limited**

P.O. Box 34, Horsham, West Sussex RH12 2YF, UK. Tel:+44 (0)1403 21888 Fax:+44 (0)1403 241608 [www.trend-controls.com](http://www.trend-controls.com)

**Trend Control Systems USA**

6670 185th Avenue NE, Redmond, Washington 98052, USA. Tel: (425)897-3900, Fax: (425)869-8445 [www.trend-controls.com](http://www.trend-controls.com)